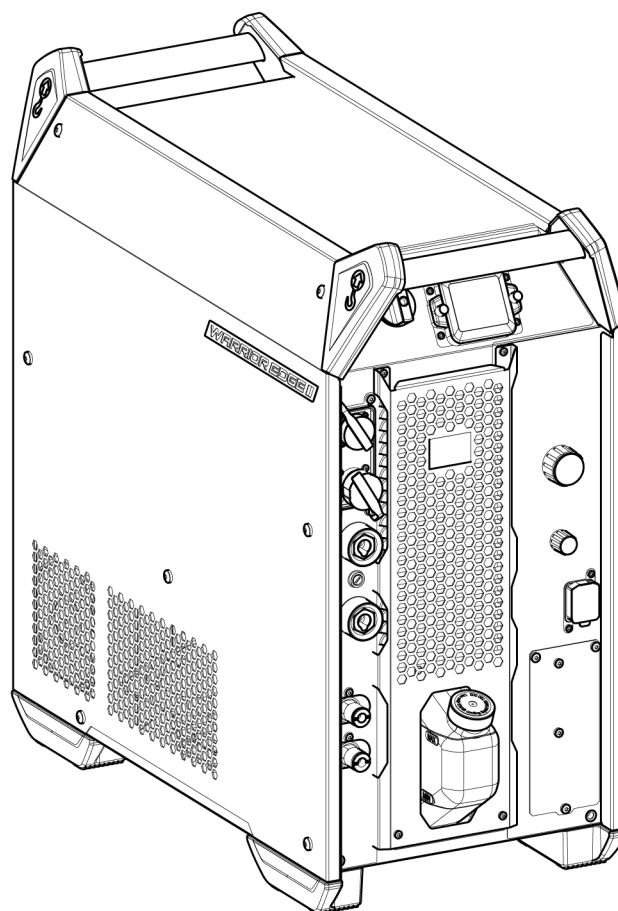


# ***WARRIOR EDGE 500***



## **Manuel d'instructions**

<b>1</b>	<b>SÉCURITÉ</b>	<b>4</b>
1.1	Signification des symboles	4
1.2	Mesures de sécurité	4
1.3	Responsabilité de l'utilisateur	8
1.4	Proposition 65 de la Californie – Avertissement	11
<b>2</b>	<b>INTRODUCTION</b>	<b>12</b>
2.1	Équipement	12
<b>3</b>	<b>DONNÉES TECHNIQUES</b>	<b>13</b>
<b>4</b>	<b>INSTALLATION</b>	<b>15</b>
4.1	Emplacement	15
4.2	Instructions de levage	16
4.3	Alimentation secteur	17
4.4	Tailles de fusible recommandées et section minimale des câbles	17
<b>5</b>	<b>FONCTIONNEMENT</b>	<b>20</b>
5.1	Raccords et appareils de commande	20
5.2	Symboles	21
5.3	Connexion des câbles de soudage et de retour	21
5.4	Établissement et coupure de l'alimentation secteur	21
5.5	Contrôle du ventilateur	22
5.6	Utilisation de l'unité de refroidissement	22
5.6.1	Fonctionnement de l'unité de refroidissement après soudage	22
5.7	Raccordement à l'unité de refroidissement	22
5.8	Contrôleur de pression de l'unité de refroidissement	23
5.9	Connexion USB	23
<b>6</b>	<b>PANNEAU DE COMMANDE</b>	<b>24</b>
6.1	Aperçu	24
6.2	Description des témoins à DEL	25
6.3	Fonctions et symboles	26
6.3.1	Soudage GTAW	26
6.3.2	Gougeage arc-air	26
6.3.3	SMAW	27
6.3.4	électrode cellulosique 6010 pour soudage SMAW	27
6.3.5	GMAW	27
6.4	Valeurs mesurées ou réglées	27
<b>7</b>	<b>MAINTENANCE</b>	<b>29</b>
7.1	Entretien courant	29
7.1.1	Procédure de nettoyage	30
7.2	Unité de refroidissement	31
7.2.1	Remplissage de liquide de refroidissement	31
<b>8</b>	<b>CODES D'ÉVÉNEMENT</b>	<b>33</b>
8.1	Défaut de l'application	33
8.2	Anomalie de tension d'alimentation	33
8.3	Anomalie de température	34
8.4	Avertissement de batterie	34
8.5	Erreur de tension interne	34
8.6	Anomalie de vitesse de dévidage	34
8.7	Anomalie de communication	35

---

8.8	Court-circuit détecté .....	35
8.9	Anomalie de circuit haute tension ouvert.....	35
8.10	Perte de contact avec une autre unité.....	35
8.11	Anomalie de mémoire interne .....	35
8.12	Anomalie de mémoire .....	36
8.13	Erreur de gestion de l'utilisateur .....	36
8.14	Unités incompatibles .....	36
8.15	Anomalie de synchronisation .....	36
8.16	Aucun débit de liquide de refroidissement.....	36
8.17	Anomalie de pression de gaz .....	37
8.18	Anomalie de débit de gaz .....	37
8.19	Anomalie USB.....	37
8.20	Anomalie d'exécution du logiciel.....	37
8.21	Arrêt externe .....	37
9	DÉPANNAGE .....	38
10	COMMANDE DE PIÈCES DE RECHANGE .....	39
11	ÉTALONNAGE ET VALIDATION.....	40
11.1	Méthodes de mesure et tolérances .....	40
11.2	Exigences, caractéristiques et normes .....	40
	SCHÉMA DE CÂBLAGE .....	41
	RÉFÉRENCES POUR COMMANDE .....	42
	ACCESSOIRES .....	43

# 1 SÉCURITÉ

## 1.1 Signification des symboles

Dans l'ensemble de ce manuel: Signifie Attention! Soyez prudent!



### DANGER!

Indique la présence de dangers immédiats qui, s'ils ne peuvent être évités, entraîneront de graves blessures, voire la mort.



### ATTENTION!

Indique la présence de dangers potentiels qui pourraient entraîner de graves blessures, voire la mort.



### PRUDENCE!

Indique la présence de dangers susceptibles d'entraîner des blessures corporelles mineures.



### ATTENTION!

Avant utilisation, lire et comprendre le manuel d'instructions et suivre les indications des étiquettes, des règles de sécurité de l'employeur et des fiches techniques santé-sécurité.



## 1.2 Mesures de sécurité



### ATTENTION!

Ces mesures de sécurité ont pour but d'assurer votre protection. Elles récapitulent les renseignements préventifs issus des références répertoriées dans la section « Consignes de sécurité supplémentaires ». Avant d'entreprendre toute installation ou procédure de fonctionnement, veillez à lire et à respecter les mesures de sécurité ci-dessous, ainsi que les instructions des autres manuels, fiches techniques santé-sécurité, étiquettes, etc. Le non-respect de ces mesures de sécurité peut entraîner des blessures, voire la mort.



### SE PROTÉGER ET PROTÉGER SON ENTOURAGE

Certains procédés de soudage, de coupage et de gougeage sont bruyants et nécessitent le port d'une protection auditive. Tout comme le soleil, l'arc émet des ultraviolets (UV) et d'autres rayonnements pouvant entraîner des blessures au niveau de la peau ou des yeux. Par ailleurs, le métal chaud peut entraîner des brûlures. Une formation sur l'utilisation adéquate des procédés et de l'équipement est donc essentielle pour éviter les accidents. Par conséquent :

1. Utilisez un écran facial équipé du filtre et des plaques protectrices appropriés pour protéger vos yeux, votre visage, votre cou et vos oreilles lorsque vous effectuez une soudure ou observez les opérations.
2. Portez toujours des lunettes de sécurité pourvues de protections latérales dans toutes les zones de travail, même celles où le port d'écran facial et lunettes de protection pour soudage est également exigé.
3. Utilisez un écran facial équipé du filtre et des plaques protectrices appropriés pour protéger vos yeux, votre visage, votre cou et vos oreilles des étincelles et rayonnements de l'arc lorsque vous effectuez ou observez les opérations. Prévenez les observateurs qu'ils ne doivent en aucun cas regarder l'arc, ni s'exposer aux rayonnements de l'arc électrique ou au métal chaud.

4. Portez des gants à manchettes ignifugés, des vêtements épais à manches longues, des pantalons sans revers, des chaussures montantes et un casque de protection pour vous protéger contre les rayonnements de l'arc, les étincelles brûlantes ou le métal chaud. Un tablier ignifugé est également une protection bienvenue contre la chaleur rayonnante et les étincelles.
5. Les étincelles ou le métal chaud peuvent venir se loger dans des manches remontées, des revers de pantalon ou des poches. Les manches et les cols doivent rester boutonnés et les vêtements doivent être dépourvus de poches ouvertes.
6. Protégez les autres employés des rayonnements de l'arc et des étincelles chaudes à l'aide d'une séparation ou d'un rideau ininflammable adapté.
7. Préférez des lunettes protectrices aux lunettes de sécurité pour couper du laitier ou broyer. Le laitier coupé, souvent très chaud, peut être projeté au loin. Les observateurs doivent porter des lunettes protectrices par-dessus leurs lunettes de sécurité.



### INCENDIES ET EXPLOSIONS

**La chaleur émise par les flammes et les arcs peut déclencher un incendie. Le laitier chaud ou les étincelles peuvent également provoquer des incendies et des explosions. Par conséquent :**

1. Protégez vous et les autres contre les étincelles et les éclats de métal chaud.
2. Éloignez suffisamment tous les matériaux combustibles de la zone de travail, ou recouvrez-les d'une couverture ininflammable protectrice. Les matériaux combustibles incluent notamment le bois, le tissu, la sciure de bois, les combustibles liquides et gazeux, les solvants, les peintures et papier de revêtement, etc.
3. Les étincelles ou le métal chaud peuvent tomber à travers des fissures du plancher ou du mur et déclencher un feu couvant inaperçu ou un incendie à l'étage inférieur. Assurez-vous donc qu'aucune fissure ne risque de recevoir des étincelles ou du métal chaud.
4. N'effectuez aucune opération de soudage ou de coupage, ni aucun autre travail à chaud tant que la pièce sur laquelle vous travaillez n'a pas été complètement nettoyée de toute substance susceptible de produire des vapeurs inflammables ou toxiques. N'effectuez aucun travail à chaud sur des conteneurs clos, ils pourraient exploser.
5. Gardez à portée de main un matériel d'extinction d'incendie en cas de besoin immédiat (par exemple, un tuyau d'arrosage, un seau rempli d'eau ou de sable, ou encore un extincteur portatif). Veillez à être formé à les utiliser.
6. N'utilisez pas d'équipement au-delà de ses capacités. Par exemple, un câble de soudage surchargé peut surchauffer et représente un risque d'incendie.
7. À la fin des opérations, inspectez la zone de travail pour vérifier l'absence d'étincelles ou de métal chaud(es) susceptibles de provoquer plus tard un incendie. Au besoin, utilisez des guetteurs d'incendie.



### DÉCHARGES ÉLECTRIQUES

**Un contact avec des composants électriques sous tension et la terre peut entraîner de graves blessures, voire la mort. N'UTILISEZ PAS de courant de soudage alternatif dans les zones humides en milieu confiné ou en cas de danger de chute. Par conséquent :**

1. Vérifiez que le châssis de la source d'alimentation est branché au système de mise à la terre de l'alimentation entrante.
2. Branchez la pièce à souder à une terre électrique fiable.
3. Connectez le câble de masse à la pièce à souder. Un branchement incorrect ou inexistant peut vous exposer, vous et vos collègues, à une décharge électrique fatale.
4. Utilisez un équipement bien entretenu. Remplacez tout câble usé ou endommagé.
5. Veillez à ce que tout reste au sec, notamment les vêtements, la zone de travail, les câbles, le porte-électrode ou porte-torche et la source d'alimentation.

6. Vérifiez que chaque partie de votre corps est isolée de la pièce à souder et du sol.
7. Ne vous tenez jamais directement debout sur le métal ou le sol lorsque vous travaillez dans un espace réduit ou une zone humide. Tenez-vous sur des planches sèches ou une plate-forme isolante, et portez des chaussures avec des semelles en caoutchouc.
8. Enfilez des gants secs et sans trou avant la mise sous tension.
9. Avant de retirer ces gants, mettez le système hors tension.
10. Reportez-vous à la norme ANSI/ASC Standard Z49.1 pour consulter les recommandations spécifiques au système de mise à la terre. Ne confondez pas le câble de masse et le câble de mise à la terre.



### CHAMPS ÉLECTRIQUES ET MAGNÉTIQUES

**Potentiellement dangereux. Le courant électrique passant à travers un conducteur crée des champs électriques et magnétiques (CEM) localisés. Le courant de soudage et de coupage crée des CEM autour des câbles et machines de soudage. Par conséquent :**

1. Les soudeurs portant des pacemakers doivent consulter leur médecin avant de commencer la moindre soudure. En effet, les CEM peuvent interférer avec certains pacemakers.
2. L'exposition aux CEM peut avoir d'autres conséquences inconnues pour la santé.
3. Les soudeurs doivent respecter les procédures suivantes pour minimiser cette exposition :
  - a) Acheminez les câbles de masse et de l'électrode de sorte qu'ils restent très proches l'un de l'autre. Si possible, les fixer ensemble à l'aide d'un ruban adhésif.
  - b) Ne jamais enrouler le câble de la torche ou le câble de masse autour de soi.
  - c) Ne pas se placer entre le câble de la torche et le câble de masse. Les câbles doivent passer du même côté par rapport à votre position.
  - d) Connecter le câble de masse à la pièce à souder aussi près possible de la pièce à souder.
  - e) Veiller à ce que la source d'alimentation et les câbles restent le plus éloignés possible de son corps.



### ÉMANATIONS ET GAZ

**Les émanations et les gaz peuvent être inconfortables et nocifs, particulièrement dans les espaces confinés. Les gaz de protection peuvent provoquer une asphyxie. Par conséquent :**

1. Éloignez le visage des fumées de soudage. Ne respirez donc ni l'un, ni l'autre.
2. Assurez-vous en tout temps que la zone de travail est suffisamment ventilée, que ce soit par des moyens naturels ou mécaniques. En l'absence d'une ventilation mécanique positive, ne soudez, découpez ou gougez aucun matériau tel que de l'acier galvanisé ou inoxydable, le cuivre, le plomb, le béryllium ou le cadmium. Ne respirez pas les émanations de ces matériaux.
3. N'actionnez aucune machine de soudage, de coupage ou de gougeage si des opérations de dégraissage et de pulvérisation ont lieu à proximité. Combinés à des vapeurs d'hydrocarbures chlorés, la chaleur ou l'arc peuvent produire du phosgène (un gaz extrêmement toxique) et d'autres gaz irritants.
4. Si vous développez une irritation passagère des yeux, du nez ou de la gorge pendant l'opération, cela signifie que la ventilation est insuffisante. Interrompez votre travail et prenez les mesures nécessaires pour améliorer la ventilation de la zone de travail. En cas d'irritation persistante, ne poursuivez pas votre travail.

5. Reportez-vous au document relatif à la norme ANSI/ASC Standard Z49.1 pour consulter les recommandations spécifiques à la ventilation.
6. **AVERTISSEMENT:** Lorsqu'utilisé pour le soudage ou le coupage, ce produit génère des émanations ou des gaz contenant des produits chimiques connus dans l'état de Californie pour causer des anomalies congénitales, voire des cancers (voir le code California Health & Safety Code §25249.5 et seq.).



### MANIPULATION DES BOUTEILLES

**Si elles sont manipulées de façon incorrecte, les bouteilles peuvent « éclater » et laisser échapper du gaz très brutalement. La rupture soudaine d'un robinet de bouteille ou d'un dispositif de décompression peut provoquer de graves blessures, voire la mort. Par conséquent :**

1. Placez les bouteilles loin de toute source de chaleur, d'étincelles ou de flammes. N'amorcez jamais un arc sur une bouteille.
2. Utilisez le gaz approprié au processus et un détendeur de pression conçu pour fonctionner à partir de la bouteille de gaz comprimé. N'utilisez aucun adaptateur. Entretenez correctement les tuyaux et les raccords pour qu'ils restent en bon état. Respectez les instructions du fabricant pour l'installation d'un détendeur sur une bouteille de gaz comprimé.
3. Fixez toujours les bouteilles en position verticale à l'aide d'une chaîne et d'une sangle pour les attacher à un chariot manuel, un châssis porteur, un établi, un mur ou un autre support adéquat. Ne fixez jamais les bouteilles à la table ou au bâti de travail, où elles pourraient interférer avec un circuit électrique.
4. Lorsque vous ne les utilisez pas, gardez les robinets de bouteille fermés. Lorsque le détendeur n'est pas connecté, assurez-vous que le capuchon de protection de la vanne est en place. Utilisez des chariots manuels appropriés pour fixer ou déplacer les bouteilles.



### PIÈCES MOBILES

**Les pièces mobiles, comme les ventilateurs, les rotors et les courroies peuvent causer des blessures. Par conséquent :**

1. Maintenez les portes, les panneaux, les protections et les couvercles bien fermés et solidement en place.
2. Arrêtez le moteur ou le système d'entraînement avant d'installer ou de brancher l'unité.
3. Seul du personnel qualifié peut enlever les couvercles aux fins d'entretien et de dépannage au besoin.
4. Afin de prévenir le démarrage accidentel de l'équipement durant l'entretien, débranchez le câble de batterie sur la borne négative (-) de la batterie.
5. Garder les mains, les cheveux, les vêtements amples à distance des pièces mobiles.
6. Réinstaller les panneaux et les couvercles une fois l'entretien achevé et avant de démarrer le moteur.



### ATTENTION!

#### LA CHUTE D'UN ÉQUIPEMENT PEUT CAUSER UNE BLESSURE

- Utilisez uniquement l'œilleton de levage de l'unité. N'utilisez PAS de train roulant, de bouteilles de gaz ou tout autre accessoire.
- Utilisez de l'équipement avec une capacité adéquate pour lever et supporter l'unité.
- Si vous utilisez un lève-palette pour déplacer l'unité, assurez-vous que les fourches sont assez longues et dépassent le côté opposé de l'unité.
- Conservez les câbles et les cordons à distance des véhicules en mouvement lorsque vous travaillez à partir d'un point surélevé.



### **ATTENTION! MAINTENANCE DE L'ÉQUIPEMENT**

**Un équipement défectueux ou incorrectement entretenu peut entraîner de graves blessures, voire la mort. Par conséquent :**

1. Seul le personnel qualifié peut être autorisé à effectuer des installations, des dépannages et des opérations de maintenance. N'effectuez aucun travail électrique si vous n'êtes pas qualifié pour une telle tâche.
2. Avant de procéder à la moindre opération de maintenance dans une source d'alimentation, débranchez-la de l'alimentation électrique entrante.
3. Gardez les câbles, les fils de mise à la terre, les branchements, ainsi que les cordons et le bloc d'alimentation en bon état de fonctionnement. N'utilisez en aucun cas un équipement défectueux.
4. Ne malmenez aucun équipement ou accessoire. Veillez à ce que l'équipement reste éloigné des sources de chaleur (comme les générateurs d'air chaud), les environnements humides (par exemple, les flaques d'eau), l'huile ou la graisse, les atmosphères corrosives et les conditions météorologiques peu clémentes.
5. Assurez-vous que tous les dispositifs de sécurité et les capots soient en position et qu'ils sont maintenus en bon état.
6. Utilisez l'équipement uniquement aux fins auxquelles il a été prévu. Ne le modifiez en aucune manière.



### **PRUDENCE! INFORMATIONS DE SÉCURITÉ SUPPLÉMENTAIRES**

**Pour obtenir plus d'informations sur les règles de sécurité relatives aux arcs électriques et à l'équipement de coupage, demandez à votre fournisseur un exemplaire du document "Precautions and Safe Practices for Arc Welding, Cutting and Gouging", formulaire 52-529.**

Nous vous recommandons de prendre connaissance des publications suivantes :

- ANSI/ASC Z49.1 - "Safety in Welding and Cutting"
- AWS C5.5 - "Recommended Practices for Gas Tungsten Arc Welding"
- AWS C5.6 - "Recommended Practices for Gas Metal Arc welding"
- AWS SP - "Safe practices" - Reprint, Welding Handbook
- ANSI/AWS F4.1 - "Recommended Safe Practices for Welding and Cutting of Containers That Have Held Hazardous Substances"
- OSHA 29 CFR 1910 - "Safety and health standards"
- CSA W117.2 - "Code for safety in welding and cutting"
- NFPA Standard 51B, "Fire Prevention During Welding, Cutting, and Other Hot Work"
- CGA Standard P-1, "Precautions for Safe Handling of Compressed Gases in Cylinders"
- ANSI Z87.1, "Occupational and Educational Personal Eye and Face Protection Devices"

## **1.3 Responsabilité de l'utilisateur**

Il incombe à l'utilisateur des équipements ESAB de prendre toutes les mesures nécessaires pour garantir la sécurité du personnel utilisant le système de soudage ou se trouvant à proximité. Les mesures de sécurité doivent répondre aux normes correspondant à ce type d'appareil. Le contenu de ces recommandations peut être considéré comme un complément aux règles de sécurité en vigueur sur le lieu de travail.



Toutes les opérations doivent être exécutées par du personnel spécialisé qui maîtrise le fonctionnement de l'équipement. Une utilisation incorrecte est susceptible de créer une situation anormale comportant un risque de blessure ou de dégât matériel.

1. Toute personne utilisant l'équipement devra bien connaître:
  - son utilisation
  - l'emplacement de l'arrêt d'urgence
  - son fonctionnement
  - les règles de sécurité en vigueur
  - les procédés de soudage, de découpe et autres opérations applicables à l'équipement
2. L'opérateur doit s'assurer:
  - que personne ne se trouve dans la zone de travail au moment de la mise en service de l'équipement.
  - que toutes les personnes à proximité de l'arc sont protégées dès l'amorçage de l'arc ou l'actionnement de l'équipement.
3. Le poste de travail doit être:
  - adapté aux besoins
  - à l'abri des courants d'air
4. Protection personnelle
  - Toujours utiliser l'équipement recommandé de protection personnelle, tel que lunettes, vêtements ignifuges, gants.
  - Ne pas porter de vêtements trop larges ni de ceinture, bracelet, etc. pouvant s'accrocher en cours d'opération ou occasionner des brûlures.
5. Divers:
  - S'assurer que les câbles sont bien raccordés.
  - Seul un électricien qualifié **est habilité à intervenir sur les équipements haute tension** .
  - Un équipement de lutte contre l'incendie doit se trouver à proximité et être clairement signalé.
  - Ne **pas** effectuer de graissage ou d'entretien pendant le fonctionnement.

### Si équipé d'un refroidisseur ESAB

Utiliser uniquement du liquide de refroidissement approuvé par ESAB. Le liquide de refroidissement non approuvé peut endommager l'équipement et compromettre la sécurité du produit. Dans ce cas, toute promesse de garantie de la part de ESAB cesse de s'appliquer.

Pour les renseignements relatifs à la commande, voir le chapitre « ACCESSOIRES » dans le manuel d'instructions.



#### **ATTENTION!**

Le soudage à l'arc et la découpe sont sources de danger pour vous-même et votre entourage. Prendre les précautions nécessaires pendant le soudage et la découpe.



### **DÉCHARGE ÉLECTRIQUE – Danger de mort**

- Installez l'équipement et assurez sa mise à la terre conformément au manuel d'instructions
- Ne touchez pas les parties conductrices ni les électrodes à mains nues ou avec des gants/vêtements humides.
- S'isoler du sol et de la pièce à souder.
- S'assurer de travailler dans une position sécuritaire.



### **LES CHAMPS MAGNÉTIQUES ET ÉLECTRIQUES - Peuvent être nocifs**

- Les soudeurs portant des pacemakers doivent consulter leur médecin avant de commencer la moindre soudure. En effet, les CEM peuvent interférer avec certains pacemakers.
- L'exposition aux CEM peut avoir d'autres conséquences inconnues pour la santé.
- Les soudeurs doivent respecter les procédures suivantes pour minimiser cette exposition:
  - Les câbles de masse et les électrodes doivent tous passer du même côté par rapport à votre position. Si possible, les fixer ensemble à l'aide d'un ruban adhésif. Ne pas se placer entre le câble de la torche et le câble de masse. Ne jamais enrouler le câble de la torche ou le câble de masse autour de soi. Veiller à ce que la source d'alimentation et les câbles restent le plus éloignés possible de son corps.
  - Connecter le câble de masse à la pièce à souder aussi près possible de la pièce à souder.



### **FUMÉES ET GAZ - Peuvent être nocifs**

- Éloignez le visage des fumées de soudage.
- Ventilez ou évacuez les fumées de soudage pour assurer un environnement de travail sain.



### **RAYONS DE L'ARC – Danger pour les yeux et la peau**

- Protéger ses yeux et sa peau. Utilisez un écran de soudage et portez des gants et vêtements de protection.
- Protégez les personnes voisines par des rideaux ou écrans protecteurs.



### **BRUIT – Le niveau élevé de bruit peut réduire les facultés auditives**

Utiliser un protecteur d'oreilles ou toute protection auditive similaire.



### **PIÈCES MOBILES – Peuvent causer des blessures**

- Maintenir les portes, les panneaux et les couvercles bien fermés et solidement en place. Seul le personnel qualifié peut enlever les couvercles aux fins d'entretien et de dépannage au besoin. Réinstaller les panneaux et les couvercles une fois l'entretien achevé et avant de démarrer le moteur.
- Arrêter le moteur avant d'installer ou de brancher l'unité.
- Garder les mains, les cheveux, les vêtements amples à distance des pièces mobiles.



### **RISQUE D'INCENDIE**

- Les étincelles peuvent provoquer un incendie. Assurez-vous qu'aucun objet inflammable ne se trouve à proximité.
- Ne pas utiliser sur des conteneurs clos.



**SURFACE CHAUDE – Les pièces peuvent brûler**

- Ne touchez pas les pièces à main nue.
- Laisser refroidir l'équipement avant toute intervention.
- Pour manipuler des pièces chaudes, utiliser des outils appropriés et/ou des gants de soudage isolés afin d'éviter les brûlures.

**EN CAS DE MAUVAIS FONCTIONNEMENT – Faire appel à un technicien qualifié.**

**SE PROTÉGER ET PROTÉGER SON ENTOURAGE!**



**ATTENTION!**

Ne pas utiliser le générateur pour dégeler des canalisations.



**PRUDENCE!**

Ce produit est exclusivement destiné au soudage à l'arc.

**ESAB dispose d'un assortiment d'accessoires de soudage et d'équipement de protection personnelle. Pour obtenir des renseignements relatifs aux commandes, veuillez communiquer avec votre détaillant ESAB local ou visitez notre site Web.**

## 1.4 Proposition 65 de la Californie – Avertissement



**ATTENTION!**

L'équipement de soudage ou de coupage génère des fumées ou des gaz qui contiennent des produits chimiques reconnus dans l'État de Californie pour causer des malformations congénitales et, dans certains cas, le cancer. (California Health & Safety Code Section 25249.5 et seq.)



**ATTENTION!**

Ce produit peut être la cause d'une exposition à des produits chimiques, notamment au plomb, reconnus dans l'État de Californie pour causer le cancer et des malformations congénitales ou autres anomalies de la reproduction. Lavez-vous les mains après l'utilisation.

Pour plus d'informations, visitez le site [www.P65Warnings.ca.gov](http://www.P65Warnings.ca.gov).

## 2 INTRODUCTION

---

Le **Warrior Edge 500** est intégré à une unité de refroidissement et offre un ensemble complet multiprocédé qui prend en charge les soudages GMAW, SMAW, Live GTAW, ainsi que le gougeage. Il est destiné à être utilisé en combinaison avec le **RobustFeed Edge**.

La source d'alimentation est équipée d'une passerelle permettant de se connecter à la suite d'applications **WeldCloud**, notamment **WeldCloud** Productivity pour le suivi de la production et **WeldCloud** Fleet pour la gestion de votre parc d'équipements de soudage.

Pour plus de détails sur les dévidoirs, reportez-vous au manuel d'instructions 0463 773 001.

Pour plus de détails sur WeldCloud, reportez-vous au Guide de démarrage rapide 0463 778 001.

**Les accessoires ESAB correspondant à ce produit sont répertoriés au chapitre « ACCESSOIRES » de ce manuel.**

### 2.1 Équipement

La source d'alimentation est fournie avec :

- Câble de retour de 5 m (16 pi) et de 95 mm<sup>2</sup> avec pince de mise à la terre
- Câble secteur de 5 m (16 pi)
- Manuel d'instructions
- Guide de démarrage rapide
- Consignes de sécurité

## 3 DONNÉES TECHNIQUES

WARRIOR EDGE 500				
<b>Tension de secteur</b>	380-575 V $\pm$ 10 %, triphasée, 50/60 Hz			
<b>Alimentation secteur S<sub>scmin</sub></b>	6,8 MVA			
<b>Courant primaire I<sub>max</sub></b>	<b>380 V</b>	<b>400 V</b>	<b>460 V</b>	<b>575 V</b>
GMAW	36 A	36 A	31 A	26 A
SMAW	38 A	37 A	31 A	26 A
GTAW	29 A	29 A	25 A	21 A
<b>Puissance au repos</b> lorsque les ventilateurs sont ÉTEINTS	41 W	43 W	43 W	46 W
<b>Plage de réglages (CC)</b>				
GMAW	16 A/14,8 V – 500 A/39 V			
SMAW	16 A/20,6 V – 500 A/40 V			
GTAW	4 A/10,2 V – 500 A/30 V			
<b>Charge admissible à GMAW</b>				
Facteur de marche 60 %	500 A/39 V			
100 % du facteur de marche	400 A/34 V			
<b>Charge admissible à SMAW</b>				
Facteur de marche 60 %	500 A/40 V			
100 % du facteur de marche	400 A/36 V			
<b>Charge admissible à GTAW</b>				
Facteur de marche 60 %	500 A/30 V			
100 % du facteur de marche	400 A/26 V			
<b>Facteur de puissance</b>				
au courant maximal (SMAW)	0,91			
Soudage GMA	0,93			
<b>Efficacité</b>				
au courant maximal (SMAW)	89 %			
Soudage GMA	88 %			
<b>Tension de circuit ouvert</b>	55 V			
<b>Température de fonctionnement</b>	-20 à 55 °C (-4 à 131 °F)			
<b>Température de transport</b>	-40 à +80 °C (-40 à 176 °F)			
<b>Pression acoustique constante au ralenti</b>	< 70 dB (A)			
<b>Dimensions L x l x h</b>	27,5 x 12,8 x 26,8 po (700 x 325 x 680 mm)			
<b>Poids</b>	187,4 lb (85 kg, y compris le refroidisseur)			
<b>Classe d'isolation</b>	H			
<b>Indice de protection</b>	IP23			
<b>Classe d'application</b>	S			

<b>WARRIOR EDGE 500</b>	
<b>Liquide de refroidissement</b>	Liquide de refroidissement ESAB (0465 720 002)
<b>Puissance de refroidissement</b>	1,4 kW
<b>Volume de refroidissement</b>	4,7 l (1,2 gal)
<b>Débit maximum</b>	2 l/min (0,5 gal/min)
<b>Pression maximale</b>	65,2 lb/po <sup>2</sup> (4,5 bar)

**Alimentation secteur,  $S_{sc\ min}$** 

Puissance minimale de court-circuit du réseau conformément à IEC 61000-3-12

**Facteur de marche**

Le facteur de marche correspond au pourcentage d'une période de 10 minutes pendant laquelle le soudage est possible à une certaine charge sans provoquer de surcharge.

**Indice de protection**

Le code **IP** correspond à la classe de protection, c'est-à-dire au niveau d'étanchéité à l'eau ou à d'autres éléments.

Les équipements portant l'indication **IP23** sont conçus pour une utilisation à l'intérieur et peuvent être utilisés à l'extérieur s'ils sont protégés pendant les précipitations.

**Classe d'application**

Le symbole **S** indique que la source d'alimentation est conçue pour le soudage dans les zones présentant un risque électrique élevé.

## 4 INSTALLATION

---

L'installation doit être confiée à un professionnel.



**PRUDENCE!**

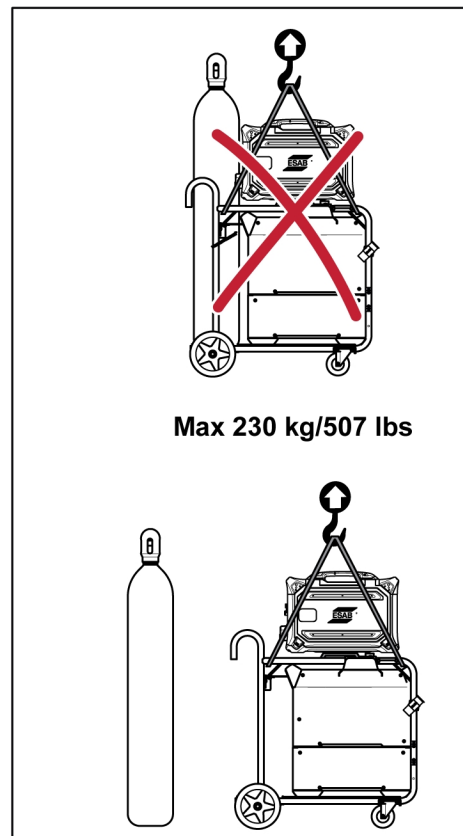
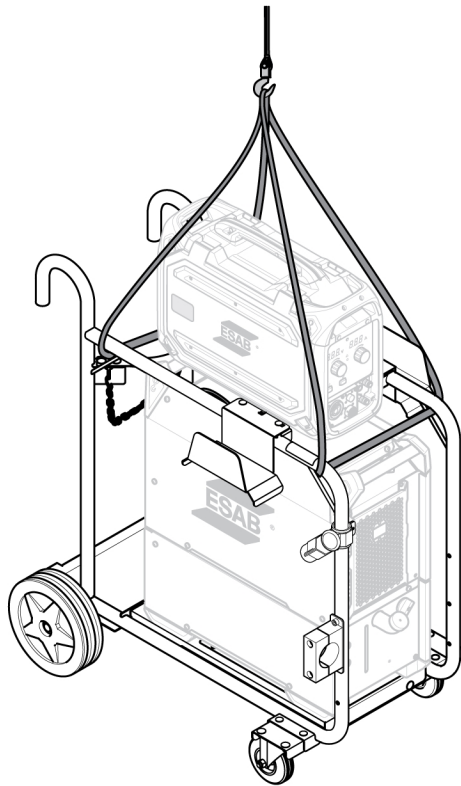
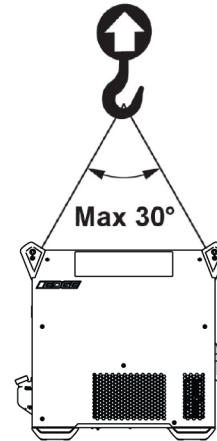
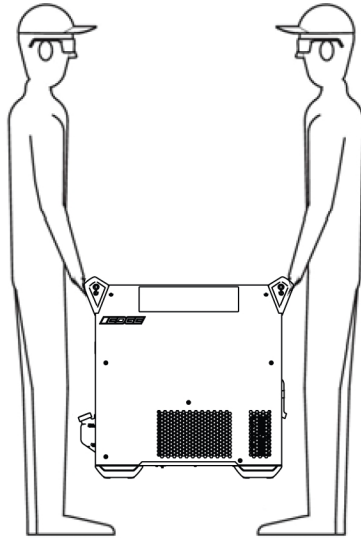
Ce produit est conçu pour un usage industriel. En environnement domestique, il est susceptible de provoquer des interférences radio. Il incombe à l'utilisateur de prendre les mesures qui s'imposent.

### 4.1 Emplacement

Placer la source d'alimentation de soudage de telle manière que les entrées et sorties d'air de refroidissement ne soient pas obstruées.

## 4.2 Instructions de levage

Le levage mécanique doit se faire par les deux poignées extérieures.





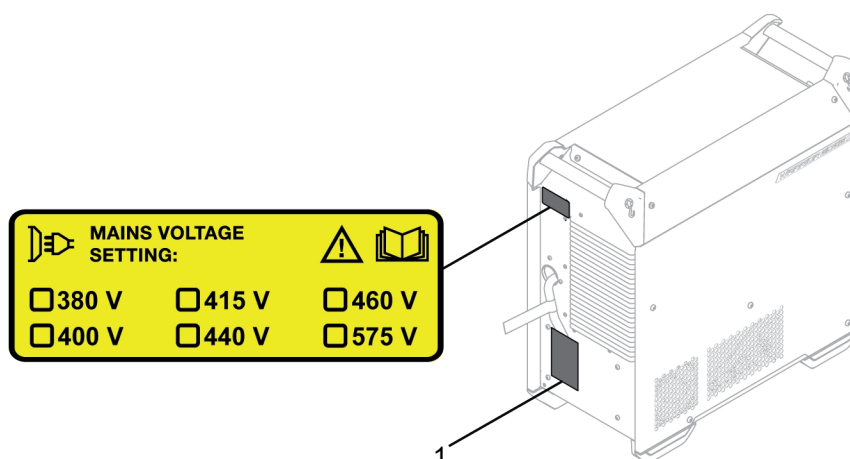
## 4.3 Alimentation secteur



### REMARQUE!

#### Exigences relatives à l'alimentation secteur

Cet équipement est conforme à la norme IEC 61000-3-12 attendu que la puissance minimale du court-circuit est supérieure ou égale à  $S_{scmin}$  au niveau du point d'interface entre l'alimentation de l'utilisateur et le secteur. Il va de la responsabilité de l'installateur ou de l'utilisateur de l'équipement de s'assurer, si nécessaire auprès du gestionnaire de réseau de distribution, que l'équipement est connecté à une alimentation dont la puissance de court-circuit est supérieure ou égale à  $S_{scmin}$ . Consulter les caractéristiques techniques au chapitre CARACTÉRISTIQUES TECHNIQUES



1. Plaque signalétique avec données relatives au branchement d'alimentation.

## 4.4 Tailles de fusible recommandées et section minimale des câbles

WARRIOR EDGE 500				
Tension de secteur	380 V, triphasee, 50/60 Hz	400 V, triphasee, 50/60 Hz	460 V, triphasee, 50/60 Hz	575 V, triphasee, 50/60 Hz
Section du câble d'alimentation	4 × 10 AWG	4 × 10 AWG	4 × 10 AWG	4 × 10 AWG
Courant maximal $I_{max}$	38 A	37 A	32 A	26 A
$I_{1eff}$				
GMAW	29 A	28 A	24 A	20 A
SMAW	30 A	29 A	24 A	20 A
GTAW	24 A	22 A	19 A	17 A
<b>Fusible</b>				
Protection contre les surtensions	35 A	35 A	35 A	35 A
Mini-coupe-circuit (MCB) de type C	32 A	32 A	32 A	32 A

**REMARQUE!**

La section des câbles secteur et les calibres de fusibles mentionnés ci-dessus sont conformes aux normes suédoises. Pour les autres régions, les câbles d'alimentation doivent être adaptés à l'application et respecter les réglementations locales et nationales.

**Alimentation par une génératrice**

La source d'alimentation peut être alimentée par différents types de génératrices. Toutefois, il est possible que certains générateurs ne fournissent pas une alimentation suffisante pour que la source d'alimentation de soudage fonctionne correctement. Les générateurs munis d'un régulateur de tension automatique (AVR) ou avec un régulateur équivalent ou mieux, avec une puissance nominale de  $\geq 40$  kW sont recommandés.

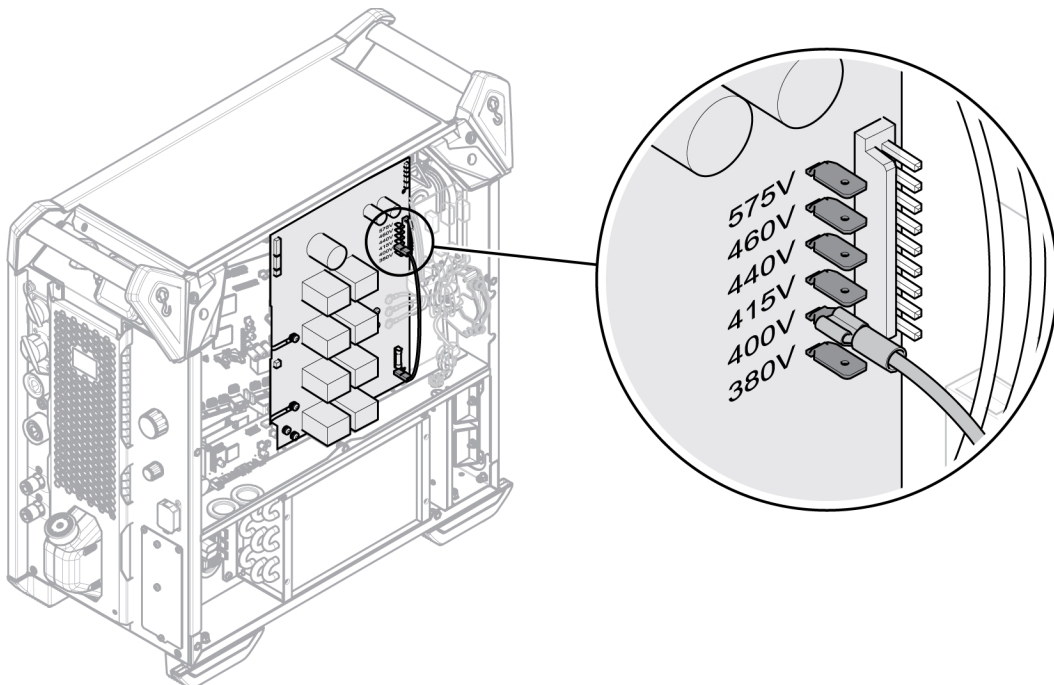
**Instructions de connexion****ATTENTION!**

Débrancher l'alimentation secteur pendant l'installation.

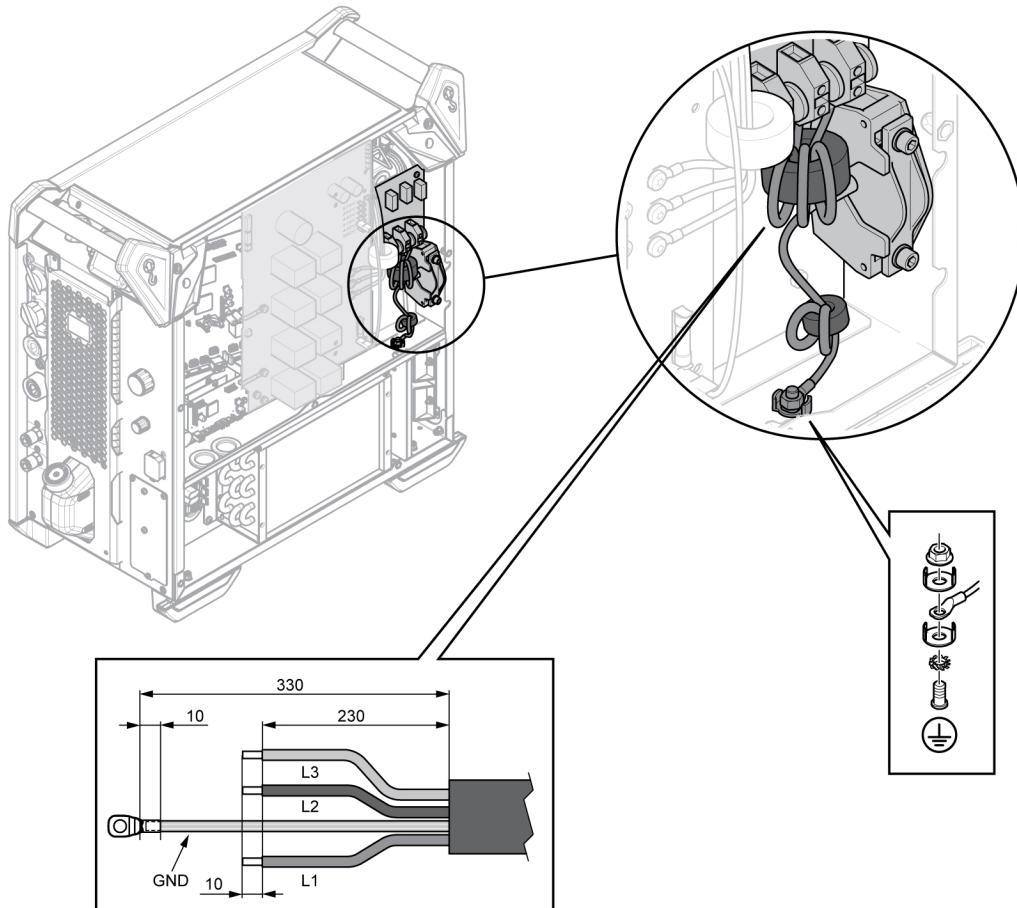
**ATTENTION!**

Attendre que les condensateurs du bus c.c. se soient déchargés. Le temps de décharge des condensateurs du bus c.c. est d'au moins deux minutes!

La source d'alimentation est réglée à 400 V c.a. en usine. Si un autre réglage de la tension de secteur est requis, le câble sur le circuit imprimé doit être retiré et placé à la bonne position. De plus, il faut modifier l'étiquette située à l'arrière de la source d'alimentation sur laquelle le réglage de la tension de secteur est indiqué. Cette opération doit être effectuée par une personne qui possède les connaissances appropriées en matière d'électricité.



S'il faut remplacer le câble d'alimentation secteur, le branchement à la masse, sur la plaque inférieure, ainsi que les ferrites doivent être installés correctement. Voir l'image ci-dessous pour connaître l'ordre d'installation des ferrites, des rondelles, des écrous et des vis.



Raccordements	Couleur du câble (CSA)
L1	Rouge
L2	Noir
L3	Blanc
MASSE	Vert

## 5 FONCTIONNEMENT

Les règles de sécurité générale relatives à la manipulation de l'équipement sont indiquées dans le chapitre « SÉCURITÉ » de ce manuel. Lire ce chapitre au complet avant de commencer à utiliser l'équipement!



### REMARQUE!

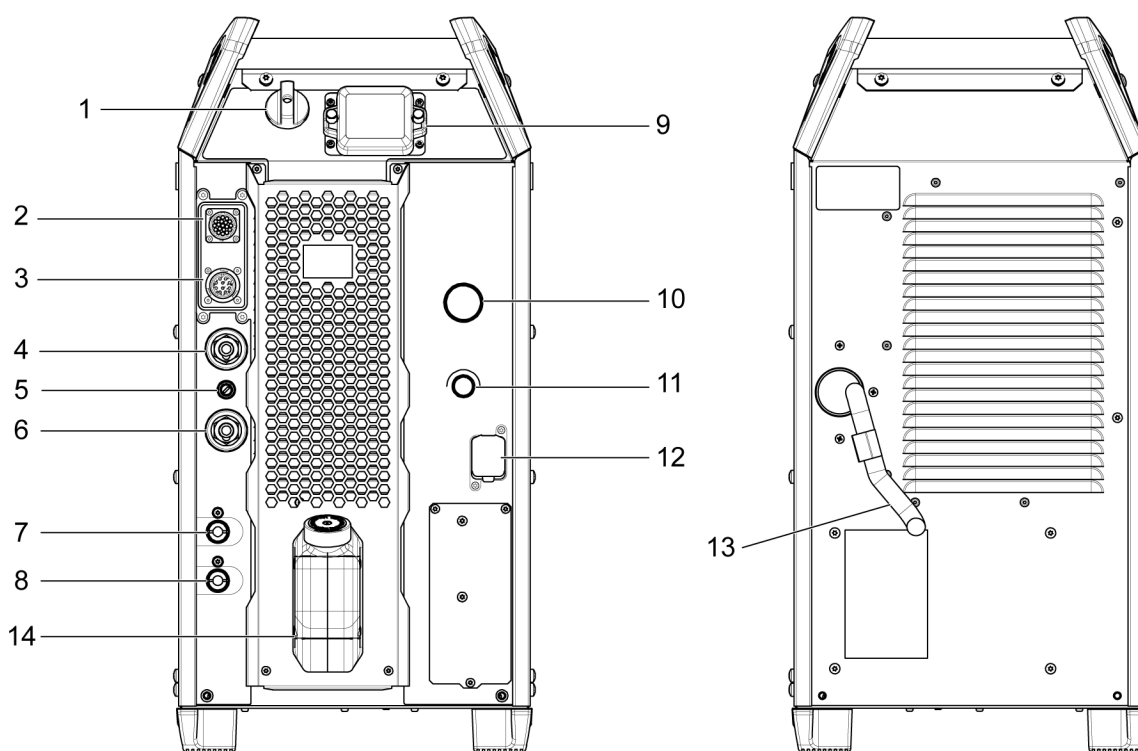
Déplacer l'équipement par la poignée prévue à cet effet. Ne tirez jamais sur les câbles.



### ATTENTION!





Décharge électrique! Ne jamais toucher la pièce à souder ou la tête de soudage pendant la procédure!

### 5.1 Raccords et appareils de commande



- |  |   |
|--|---|
| 1. Interrupteur Marche/Arrêt de la tension d'alimentation secteur                            | 8. Raccordement BLEU pour le liquide de refroidissement de l'unité de refroidissement |
| 2. Connexion pour unité de commande à distance   | 9. Ports de connexion USB   |
| 3. Connexion électrique au dévidoir  | 10. Bouton de l'encodeur courant/tension  |
| 4. Borne de soudage négative : Câble de retour   | 11. Bouton de sélection de procédé  |
| 5. Fusible (10 A) pour la tension d'alimentation du dévidoir                                 | 12. Connexion Ethernet à WeldCloud  |
| 6. Borne de soudage positive : Câble de soudage  | 13. Câble d'alimentation secteur  |
| 7. Raccordement ROUGE du liquide de refroidissement (retour) vers l'unité de refroidissement | 14. Réservoir de liquide de refroidissement   |

## 5.2 Symboles

	Connexion à WeldCloud		Connexion USB
	Mise à la terre de protection		Position pour le levage mécanisé

## 5.3 Connexion des câbles de soudage et de retour

La source d'alimentation possède deux sorties : une borne positive (+) et une borne négative (-), permettant de connecter les câbles de soudage et de retour.

Brancher le câble de retour à la borne négative de la source d'alimentation. Fixer la pince du câble de retour sur la pièce à travailler en veillant à ce qu'il y ait un bon contact entre la pièce et la sortie du câble de retour sur la source d'alimentation.

### Intensité maximale recommandée pour les câbles de branchement

À une température ambiante de +25 °C (77 °F) et pour un cycle normal de 10 minutes :

Section de câble	Facteur de marche		Perte de tension/10 m
	100 %	60 %	
50 mm <sup>2</sup>	290	320	0,35 V/100 A
70 mm <sup>2</sup>	360	400	0,25 V/100 A
95 mm <sup>2</sup>	430	500	0,19 V/100 A

À une température ambiante de +40 °C (104 °F) et pour un cycle normal de 10 minutes :

Section de câble	Facteur de marche		Perte de tension/10 m
	100 %	60 %	
50 mm <sup>2</sup>	250	280	0,37 V/100 A
70 mm <sup>2</sup>	310	350	0,27 V/100 A
95 mm <sup>2</sup>	370	430	0,20 V/100 A

### Facteur de marche

Le facteur de marche correspond au pourcentage d'une période de 10 minutes pendant laquelle le soudage est possible à une certaine charge sans provoquer de surcharge.

## 5.4 Établissement et coupure de l'alimentation secteur

Pour établir l'alimentation secteur, tourner le commutateur en position « I ».

Pour couper la source d'alimentation, tourner le commutateur en position « O ».

Que l'alimentation secteur ait été coupée anormalement ou que la source d'alimentation ait été coupée de la manière normale, les données de soudage sont consignées afin qu'elles soient disponibles la prochaine fois que l'appareil est mis sous tension.

## 5.5 Contrôle du ventilateur

La source d'alimentation dispose d'une minuterie qui fait en sorte que les ventilateurs continuent à fonctionner pendant 4 minutes après l'arrêt du soudage. Les ventilateurs redémarrent à la reprise du soudage.

## 5.6 Utilisation de l'unité de refroidissement

### ELP (ESAB Logic Pump)

L'unité de refroidissement est équipée d'un système de détection ELP (ESAB Logic Pump) qui vérifie le raccord des boyaux de liquide de refroidissement. Lors de la connexion d'une torche refroidie par liquide, le refroidissement commence.



#### ATTENTION!

L'unité de refroidissement démarre dès que l'ELP est activée!

Pour les torches refroidies par liquide, l'unité de refroidissement ne démarre que si les boyaux de refroidissement de la torche sont raccordés au dévidoir.

Lorsque les boyaux de refroidissement sont débranchés du dévidoir, le refroidissement s'arrête immédiatement.



#### REMARQUE!

L'unité de refroidissement ne sera applicable que pour la soudure GMA.

La source d'alimentation détecte automatiquement le besoin d'une unité de refroidissement en fonction des applications de soudage et fait fonctionner l'unité de refroidissement en conséquence.

Lorsque la torche refroidie par liquide est raccordée, si la température du liquide de refroidissement dépasse 45 °C (113 °F), le ventilateur et la pompe du refroidisseur se mettent en marche même s'il n'y a pas d'activité de soudage.

### 5.6.1 Fonctionnement de l'unité de refroidissement après soudage

Si la température du liquide de refroidissement est inférieure à 55 °C (131 °F), le ventilateur et la pompe du refroidisseur continuent de fonctionner pendant trois minutes, puis s'arrêtent.

Si la température du liquide de refroidissement est à 65 °C (149 °F) ou plus, le ventilateur et la pompe du refroidisseur continuent de fonctionner pendant sept minutes, puis s'arrêtent.

Après une longue soudure, si la température du liquide de refroidissement n'est pas descendue en dessous de 55 °C (131 °F) dans les 7 minutes, le ventilateur et la pompe du refroidisseur continuent de fonctionner pendant 3 minutes puis s'arrêtent.

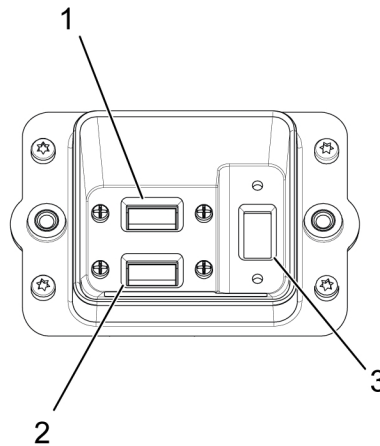
## 5.7 Raccordement à l'unité de refroidissement

Pour une utilisation sans problème, il est recommandé que la hauteur depuis l'unité de refroidissement à la torche refroidie par liquide soit d'un maximum de 25 m (82 pi).

## 5.8 Contrôleur de pression de l'unité de refroidissement

La pompe est équipée d'une soupape de surpression. La soupape s'ouvre progressivement en cas de pression trop élevée. Cela se produit en cas de torsion d'un boyau, ce qui perturbe ou interrompt le débit.

## 5.9 Connexion USB



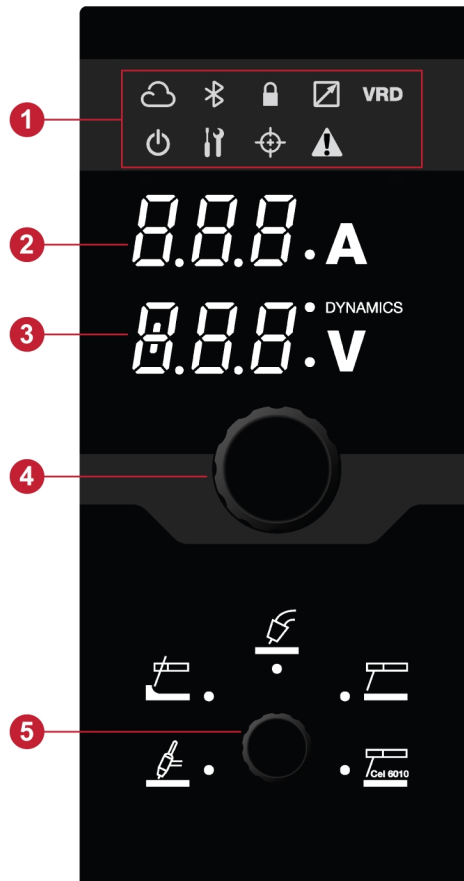
1. Port USB 1 de la passerelle IdO

2. Port USB 2 de la passerelle IdO

3. Port USB 3, qui permet à l'utilisateur de mettre à niveau le logiciel et d'exporter le rapport d'erreurs.

## 6 PANNEAU DE COMMANDE





### 6.1 Aperçu



1. Témoins à DEL
2. Affichage du réglage ou du courant mesuré
3. Affichage du réglage ou de la tension/dynamique mesurée
4. Bouton de l'encodeur courant/tension
5. Bouton de sélection d'application



## 6.2 Description des témoins à DEL

Témoin	Description
	<p><b>WeldCloud</b></p> <p>Un système de gestion en ligne qui raccorde les alimentations de soudage à une plateforme logicielle qui gère les données à analyser aux fins de productivité maximale.</p> <p>La productivité WeldCloud fournit au responsable de la production des outils pour améliorer la productivité du soudage et augmenter la traçabilité en consignnant chaque soudure, opérateur, numéro de pièce et plus encore.</p> <p>Le témoin est allumé en vert lorsqu'il est raccordé.</p>
<b>VRD</b>	<p><b>Réducteur de tension (VRD)</b></p> <p>La fonction VRD veille à ce que la tension en circuit ouvert ne dépasse pas les 35 V lorsqu'aucun soudage n'est en cours. La fonction VRD doit être activée par un technicien qualifié par le biais d'Edge ESAT (l'outil d'administration logicielle d'ESAB, soit une trousse utilisée à des fins de service technique qui comprend un logiciel pour gérer les paramètres, mettre à jour le logiciel, etc.).</p> <p>La fonction VRD est bloquée lorsque le système détecte que le soudage a commencé.</p> <p>Lorsque la fonction VRD est active, le témoin est allumé en vert.</p>
	<p><b>Compensation de TRUEARC</b></p> <p>Le contrôle de la tension de l'arc est un facteur essentiel pour obtenir de bons résultats de soudage. Lors du soudage GMA, la source d'alimentation est prête à détecter la tension de l'arc dans le dévidoir. Une condition préalable pour que cette fonctionnalité soit disponible est l'utilisation d'un dévidoir ESAB et d'un câble d'interconnexion ESAB.</p> <p>En mode compensation, lorsque la torche est déclenchée sur la pièce à souder (évitée la mise en contact du fil-électrode), elle mesure l'inductance et la résistance pour compenser la chute de tension dans le câble d'interconnexion, la torche et le câble de retour.</p> <p>Le témoin est allumé en jaune lorsqu'une compensation est nécessaire, et clignote pendant le procédé de compensation. Si le procédé de compensation est réussi, le témoin est allumé en vert.</p>
	<p><b>Avertissement/erreur</b></p> <ul style="list-style-type: none"> <li>• Avertissement Le témoin est allumé en jaune et affiche un message « Err ». En cas d'avertissement, il est possible de terminer la soudure en cours, mais le démarrage d'une nouvelle soudure est bloqué tant que l'avertissement persiste.</li> <li>• Erreur Le témoin est allumé en rouge et affiche un message « Err ». Le soudage en cours est arrêté tant que l'erreur persiste.</li> </ul>
	<p><b>Verrouillage</b></p> <p>Green - Indique que le système a un accès limité ou que les limites de tâche sont actives.</p> <p>Rouge - Indique que le système est verrouillé et qu'il est nécessaire de le déverrouiller pour pouvoir l'utiliser.</p> <p>Rouge (clignotant) - Indique que l'utilisateur tente d'accéder aux fonctions restreintes.</p>

## 6.3 Fonctions et symboles

### 6.3.1 Soudage GTAW



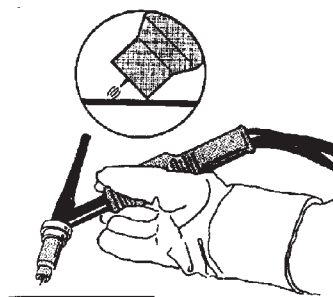
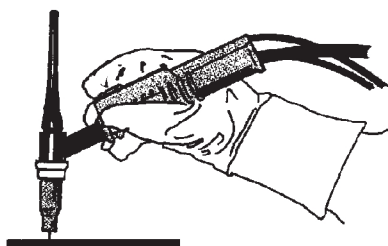
Le soudage GTAW fait fondre le métal de la pièce, avec un arc initié à partir d'une électrode de tungstène réfractaire. Le bain de fusion et l'électrode sont protégés par un gaz inerte.

Pour le soudage GTAW, la source d'alimentation de soudage doit être complétée par les éléments suivants :

- une torche GTAW avec robinet de gaz
- une bouteille de gaz argon
- un régulateur de gaz argon
- une électrode au tungstène

Cette source d'alimentation effectue un **point de départ Live GTAW (GTAW Live)**.

L'électrode de tungstène est placée contre la pièce à souder. Lorsque l'électrode est écartée de la pièce, l'arc s'amorce à une intensité de courant limitée.



### 6.3.2 Gougeage arc-air



Le gougeage arc-air repose sur une électrode spéciale composée d'une tige en carbone et d'une gaine en cuivre.

Un arc se forme entre la tige carbone et la pièce à souder, ce qui fait fondre le matériau. Un jet d'air comprimé évacue le matériau en fusion.

Pour le gougeage arc-air, la source d'alimentation sera livrée avec :

- des torches ARCAIR
- un câble de retour avec pince
- une pression de gonflage

Réglage de tension recommandé pour les électrodes de gougeage ARCAIR

Taille de l'électrode	po	1/8	5/32	3/16	1/4	5/16	3/8
	mm	3,2	4,0	4,8	6,4	7,9	9,5
Tension	V	35-38	36-40	38-42	40-46	44-50	46-54

**REMARQUE!**

La valeur comprise entre les réglages maximum et minimum est la valeur de départ pour les tiges indiquées, si le métal est relativement propre, la rainure de gougeage devrait être acceptable. Ces recommandations sont basées sur les résultats de test menés sur un acier doux A36/ASME.

Pour un type de métal différent, ajuster le réglage de la tension et le débit d'air afin d'atteindre une meilleure performance.

Si vous rencontrez un problème relatif au gougeage autre que ceux liés à la performance, consultez la section DÉPANNAGE.

**6.3.3 SMAW**

Le soudage SMAW est également appelé « soudage à électrode enrobée ». L'arc fait fondre l'électrode et son enrobage forme un laitier protecteur.

Pour le soudage SMAW, la source d'alimentation doit être complétée par les éléments suivants :

- un câble de soudage avec pince à électrode
- un câble de retour avec pince

**6.3.4 électrode cellulosique 6010 pour soudage SMAW**

Les caractéristiques d'arc sont optimisées pour des électrodes cellulosiques, comme les 6010.

**6.3.5 GMAW**

Un arc fait fondre le fil alimenté en continu. Le bain de soudage est protégé par un gaz inerte.

Pour le soudage GMA, la source d'alimentation doit être complétée par les éléments suivants :

- un dévidoir
- une torche de soudage
- un câble de connexion entre la source d'alimentation et le dévidoir
- une bouteille de gaz
- un câble de retour avec pince

**6.4 Valeurs mesurées ou réglées****Tension mesurée ou réglée**

La valeur mesurée ou réglée qui s'affiche pour la tension d'arc en V est une valeur arithmétique moyenne.

**A**

**Courant mesuré ou réglé**

La valeur mesurée ou réglée qui s'affiche pour le courant de soudage en A est une valeur arithmétique moyenne.

## 7 MAINTENANCE


**ATTENTION!**

Débrancher l'alimentation secteur pendant le nettoyage et l'entretien.


**PRUDENCE!**

Seules les personnes possédant les connaissances appropriées en électricité (personnel autorisé) sont habilitées à retirer les plaques de sécurité.


**PRUDENCE!**

Le produit est couvert par la garantie du fabricant. Toute tentative de travaux de réparation entreprise par des personnes ou centres de services non autorisés annulera la garantie.


**REMARQUE!**

Un entretien régulier garantit la sécurité et la fiabilité du matériel.


**REMARQUE!**



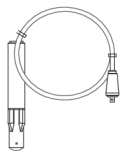

Effectuez l'entretien plus souvent lors de l'utilisation dans des conditions très poussiéreuses.

Avant chaque utilisation, assurez-vous que :

- le produit et les câbles ne sont pas endommagés;
- la torche est propre et non endommagée.

### 7.1 Entretien courant

Horaire de maintenance durant des conditions normales. Vérifiez l'équipement avant chaque utilisation.

Intervalle	Zone à entretenir		
Tous les 3 mois	 Nettoyez ou remplacez les étiquettes illisibles.	 Nettoyez les bornes de soudage.	 Vérifiez ou remplacez les câbles de soudage.
Tous les 12 mois ou selon les conditions environnementales (par un technicien d'entretien agréé)	 Nettoyez l'équipement à l'intérieur. Utilisez de l'air comprimé sec à une pression de 4 bar (58 lb/po <sup>2</sup> ).		

## 7.1.1 Procédure de nettoyage

Si vous voulez que l'outil conserve son efficacité et augmenter la durée de vie de la source d'alimentation, il est important de nettoyer le produit régulièrement. La fréquence de nettoyage dépend :

- du procédé de soudage;
- de la durée des arcs;
- du cadre de travail;
- du milieu environnant (meulage, etc.).

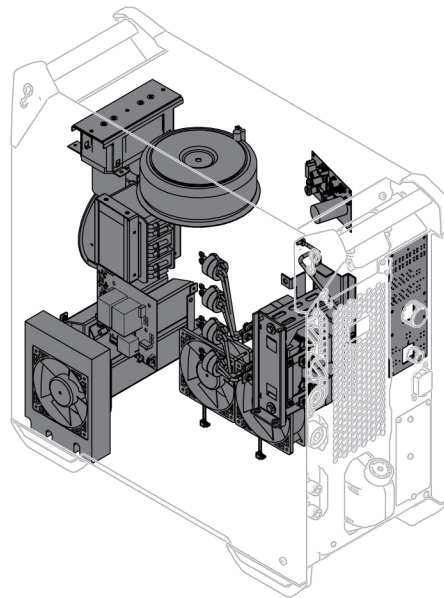
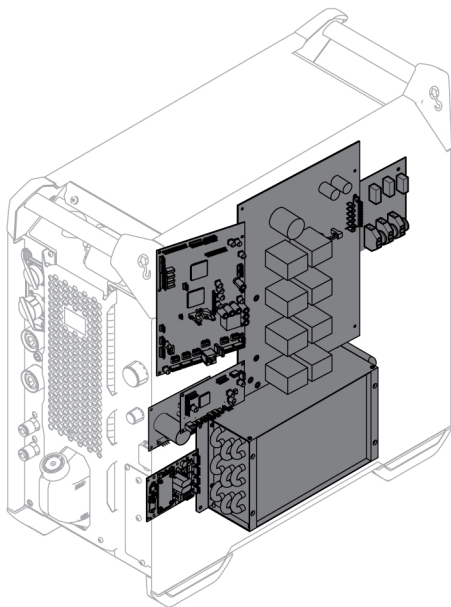
Outils nécessaires à la procédure de nettoyage :

- tournevis Torx, T25 et T30,
- air comprimé sec à une pression de 58 lb/po<sup>2</sup> (4 bar),
- équipement de protection : bouchons d'oreille, lunettes de sécurité, masque, gants et chaussures de sécurité.



### PRUDENCE!

Assurez-vous que la procédure de nettoyage soit effectuée dans un environnement préparé à cet effet.



### PRUDENCE!

La procédure de nettoyage doit être effectuée par un technicien d'entretien agréé.

1. Débranchez la source d'alimentation de l'alimentation secteur.



### ATTENTION!

Attendre que les condensateurs du bus c.c. se soient déchargés. Le temps de décharge des condensateurs du bus c.c. est d'au moins deux minutes!

2. Retirez les panneaux latéraux de la source d'alimentation.
3. Retirez le panneau supérieur de la source d'alimentation.
4. Retirez la pièce de plastique entre le dispositif de dispersion de la chaleur et le ventilateur.

5. Nettoyez la source d'alimentation à l'aide de la machine à air comprimé de la manière suivante :
  - La partie arrière supérieure.
  - Du panneau arrière jusqu'au dispositif de dispersion de la chaleur secondaire.
  - La bobine d'induction, le transformateur et le capteur de courant.
  - La partie des composants actifs, à partir de la partie arrière, en arrière de la carte de circuit imprimé (PCB) 15AP1.
  - Les PCB des deux côtés.
  - Résistances de freinage en courant
  - Radiateur et ventilateurs
6. Assurez-vous que toutes les pièces de la source d'alimentation sont exemptes de poussière.
7. Installez la pièce de plastique entre le dissipateur thermique et le ventilateur et assurez-vous qu'elle soit correctement installée contre le dispositif de dispersion de la chaleur.
8. Remontez la source d'alimentation après l'avoir nettoyée et effectuez les tests conformément à la norme IEC 60974-4.  
Suivez la procédure de la section « Après réparation, inspection et test » du manuel d'entretien.

## 7.2 Unité de refroidissement

### **Poussière, débris de meulage, etc.**

L'air qui traverse l'unité de refroidissement contient des particules qui restent emprisonnées dans l'élément de refroidissement, particulièrement dans les environnements de travail sales. Ceci réduit la capacité de refroidissement.

### **Système de refroidissement**

Le liquide de refroidissement recommandé doit être utilisé dans le système. Sinon, des accumulations qui bloquent la pompe, les raccords du liquide de refroidissement ou les éléments peuvent être créés. La purge peut uniquement être effectuée via le raccordement rouge pour l'eau. Le réservoir doit ensuite être vidé manuellement, c'est-à-dire via le port de remplissage.

### 7.2.1 Remplissage de liquide de refroidissement

Utilisez uniquement du liquide de refroidissement prêt à l'emploi ESAB. Consultez le chapitre « Accessoires ».

- Remplissez de liquide de refroidissement. (Le niveau du liquide de refroidissement doit se situer entre le repère supérieur et le repère inférieur.)



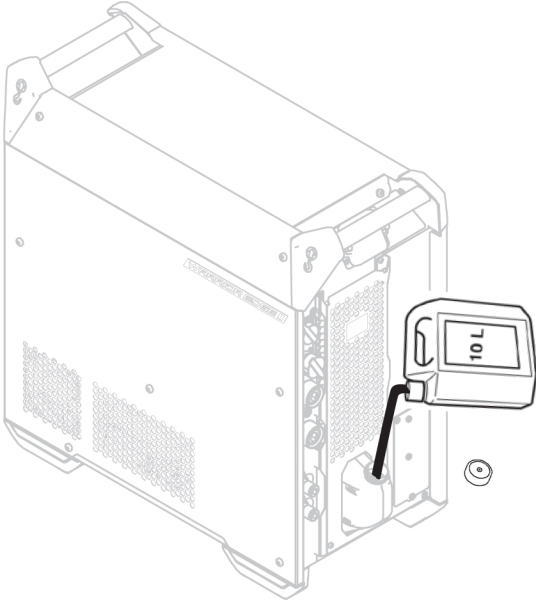
#### **PRUDENCE!**

Le liquide de refroidissement doit être traité comme un résidu chimique.



#### **REMARQUE!**

Vous devez faire l'appoint du liquide de refroidissement lors du branchement d'une torche de soudage ou de boyaux de liquide de refroidissement mesurant 5 m ou plus. En cas d'appoint de liquide de refroidissement, il n'est pas nécessaire de débrancher les boyaux de liquide de refroidissement.





## 8 CODES D'ÉVÉNEMENT

Les codes d'événement sont utilisés pour indiquer et identifier une erreur dans l'équipement. Les codes d'événement fournissent des renseignements sur l'équipement.

### Registre des anomalies

Toutes les anomalies qui surviennent pendant l'utilisation de l'équipement de soudage sont documentées sous forme de messages d'erreur dans le registre des anomalies. Lorsque le registre des anomalies est saturé, le message le plus ancien est automatiquement effacé lorsque la prochaine anomalie se produit.

Seul le message d'anomalie le plus récent s'affiche sur le panneau de commande. L'ensemble du registre des anomalies ainsi que les mesures correctives peuvent être lus sur le panneau de commande interne.

### Liste des codes d'événements

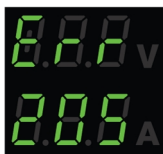
Le panneau de commande affiche un code d'événement à trois chiffres, le premier chiffre indiquant le type d'événement. Le type d'événement (premier chiffre du code de l'événement) est le suivant :

0 = Système	1 = Communication	2 = Source d'alimentation
3 = Dévidoir	4 = Unité de refroidissement	6 = Unité de gaz
7 = Externe		



#### REMARQUE!

Les deux derniers chiffres indiquent la description de l'événement aidant l'utilisateur à prendre des actions correctives. Si le code d'erreur persiste ou si un autre code s'affiche, contacter un technicien d'entretien.



L'exemple présenté dans le graphique de gauche, indique que l'anomalie de tension d'alimentation est dans la source d'alimentation.

### x01 Défaut de l'application

Ce code d'événement s'affiche pour l'une des raisons suivantes :

- 001 – Erreur de somme de contrôle de l'application.
1. Confirmer en appuyant sur n'importe quel bouton du panneau de commande.
  2. Redémarrer le système.

### x05 Anomalie de tension d'alimentation

Ce code d'événement s'affiche pour l'une des raisons suivantes :

- 205 – Surtension ou sous-tension ou erreur de phase du réseau.
1. S'assurer que la tension d'alimentation est stable.
  2. Redémarrer le système.

## **x06** Anomalie de température

Ce code d'événement s'affiche pour l'une des raisons suivantes :

- 406 – Avertissement/erreur de température du liquide de refroidissement de retour.
- 206 – Surchauffe.
- 306 – Avertissement/erreur de température élevée du moteur à fil.

**Pour 406 et 206 – Avertissement/erreur de température du liquide de refroidissement de retour et Surchauffe, effectuer les mesures suivantes :**

1. S'assurer que les entrées et sorties d'air de refroidissement ne sont pas bloquées ou obstruées par des saletés.
2. Vérifier le facteur de marche utilisé et s'assurer que l'équipement n'est pas surchargé.
3. Attendre que la température refroidisse.

**Pour 306 – Avertissement/erreur de température élevée du moteur à fil, effectuer les mesures suivantes :**

4. Vérifier la chemise, la nettoyer en utilisant de l'air comprimé. Remplacer la chemise si elle est endommagée ou usée.
5. Vérifier la pression du fil et la régler au besoin.
6. Vérifier l'usure des rouleaux d'entraînement et les remplacer au besoin.
7. Vérifier que la bobine de métal d'apport peut tourner sans grande résistance. Régler le moyeu de frein au besoin.
8. Redémarrer le système.
9. Si l'erreur persiste, vérifier la chemise, la nettoyer avec de l'air comprimé et la remplacer si elle est endommagée ou usée.
10. Si le problème persiste malgré l'exécution de ces mesures, remplacer la torche.

## **x08** Avertissement de batterie

Ce code d'événement s'affiche pour l'une des raisons suivantes :

- 208 – Avertissement de batterie RTC/SRAM faible.
1. S'assurer que la polarité (bornes +, –) de la batterie est correcte.
  2. Communiquer avec un technicien d'entretien agréé pour le remplacement de la batterie.

## **x09** Erreur de tension interne

Ce code d'événement s'affiche pour l'une des raisons suivantes :

- 209 – Erreur interne de surtension ou sous-tension.
1. Redémarrer le système.
  2. Communiquer avec une personne agréée pour vérifier les entrées de secteur.

## **x11** Anomalie de vitesse de dévidage

Ce code d'événement s'affiche pour l'une des raisons suivantes :

- 311 – Avertissement/erreur de saturation des fils.
  - 311 – Erreur de courant de démarrage/travail du moteur.
1. Vérifier que les gaines, les pointes de contact et les torches utilisées correspondent aux types de fils de soudage.
  2. Vérifier la tension du couple dans le moyeu de rupture.
  3. S'assurer que la commande de vitesse de dévidage est exempte de poussière et qu'elle tourne.

4. Confirmer en appuyant sur n'importe quel bouton du panneau de commande.
5. Communiquer avec un technicien de service pour vérifier le moteur d'entraînement.

## **x14** Anomalie de communication

Ce code d'événement s'affiche pour l'une des raisons suivantes :

- 114 – Erreur de communication de commande de soudure.
  - 114 – Avertissement de communication interne.
  - 114 – Connexion avec la commande principale perdue.
  - 114 – Interface de bus de terrain perdue.
1. Vérifier que tous les points de connexion de l'équipement sont correctement connectés.
  2. Confirmer en appuyant sur n'importe quel bouton du panneau de commande.
  3. Ne pas mettre le système hors tension et contacter un technicien d'entretien.

## **x15** Court-circuit détecté

Ce code d'événement s'affiche pour l'une des raisons suivantes :

- 215 – Contact de soudure détecté au démarrage.
1. S'assurer que les câbles de soudage sont correctement installés sur les bornes de soudage.
  2. Confirmer en appuyant sur n'importe quel bouton du panneau de commande.
  3. Communiquer avec un technicien d'entretien.

## **x16** Anomalie de circuit haute tension ouvert

Ce code d'événement s'affiche pour l'une des raisons suivantes :

- 216 – Perte de capteur de tension.
  - 216 – Niveau de tension à vide trop élevé.
  - 216 – Module de freinage actuel perdu.
  - 216 – Erreur de fonction de freinage actuelle.
1. En cas de perte du capteur de tension, communiquer avec le technicien d'entretien. Sinon, redémarrer le système.

## **x17** Perte de contact avec une autre unité

Ce code d'événement s'affiche pour l'une des raisons suivantes :

- 017 – Nœud obligatoire manquant.
  - 017 – Nœud critique perdu.
1. Vérifier les raccordements des câbles entre le sous-système (dévidoir et source d'alimentation).
  2. Confirmer en appuyant sur n'importe quel bouton du panneau de commande.
  3. Communiquer avec un technicien d'entretien.

## **x18** Anomalie de mémoire interne

Ce code d'événement s'affiche pour l'une des raisons suivantes :

- 018 – Avertissement relatif au stockage des données de partition.
1. S'assurer que le raccordement au réseau est stable avec WeldCloud et confirmer.

## **x19** Anomalie de mémoire

Ce code d'événement s'affiche pour l'une des raisons suivantes :

- 019 – Erreur de lecture/écriture de la mémoire des paramètres.
  - 019 – Erreur de lecture/écriture du registre.
1. Redémarrer le système.
  2. Communiquer avec un technicien d'entretien.

## **x20** Erreur de gestion de l'utilisateur

Ce code d'événement s'affiche pour l'une des raisons suivantes :

- 020 – Aucune tâche valide disponible.
1. Assurez-vous que les tâches prédéfinies sont sauvegardées par l'administrateur.

## **x25** Unités incompatibles

Ce code d'événement s'affiche pour l'une des raisons suivantes :

- 025 – Avertissement/erreur d'inadéquation de la version de communication du système.
  - 025 – La version du module de commande du convertisseur de puissance n'est pas valide.
  - 025 – Capacité de puissance du module de commande du convertisseur de puissance inconnue.
1. Communiquer avec un technicien d'entretien.
  2. S'assurer que la version du logiciel soit la même pour tous les nœuds raccordés.
  3. Raccorder le bon dévidoir et redémarrer.

## **x26** Anomalie de synchronisation

Ce code d'événement s'affiche pour l'une des raisons suivantes :

- 026 – Temporisation de l'utilitaire de surveillance.
  - 026 – Erreur de commande de procédé.
1. Redémarrer le système (réinitialiser l'alimentation).
  2. Confirmer en appuyant sur n'importe quel bouton du panneau de commande.
  3. Communiquer avec un technicien d'entretien.

## **x29** Aucun débit de liquide de refroidissement

Ce code d'événement s'affiche pour l'une des raisons suivantes :

- 429 – ELP désactivée pendant le soudage.
1. Vérifier les raccords des boyaux de refroidissement et confirmer.

## **x31** Anomalie de pression de gaz

Ce code d'événement s'affiche pour l'une des raisons suivantes :

- 631 – Avertissement/erreur de pression d'entrée de gaz.
1. Vérifier la pression d'entrée de gaz.
  2. Sélectionner le réglage approprié du débit de gaz dans le panneau de commande.
  3. Confirmer en appuyant sur n'importe quel bouton du panneau de commande.
  4. Communiquer avec un technicien d'entretien.

## **x32** Anomalie de débit de gaz

Ce code d'événement s'affiche pour l'une des raisons suivantes :

- 632 – Avertissement/erreur de saturation du gaz.
  - 632 – Erreur d'absence de sortie de gaz.
1. Vérifier la pression d'entrée de gaz.
  2. Vérifier les boyaux de gaz, le régulateur de pression de gaz et les connecteurs et confirmer.
  3. Sélectionner le réglage approprié du débit de gaz dans le panneau de commande.

## **x33** Anomalie USB

Ce code d'événement s'affiche pour l'une des raisons suivantes :

- 033 – Courant élevé du port USB.
  - 033 – Erreur de lecture/écriture du port USB.
1. S'assurer que le port USB est en bon état de fonctionnement et qu'il est configuré correctement.
  2. Communiquer avec un technicien d'entretien.

## **x35** Anomalie d'exécution du logiciel

Ce code d'événement s'affiche pour l'une des raisons suivantes :

- 035 – Erreur d'allocation de message.
  - 035 – Erreur d'allocation du message du conducteur.
  - 035 – Débordement de la file d'attente des événements.
  - 035 – Échec du démarrage des microservices.
1. Redémarrer le système.
  2. Communiquer avec un technicien d'entretien.

## **x36** Arrêt externe

Ce code d'événement s'affiche pour l'une des raisons suivantes :

- 736 – Arrêt rapide de bus de terrain.
  - 736 – Arrêt super rapide de bus de terrain.
1. Confirmer en appuyant sur n'importe quel bouton du panneau de commande.
  2. Redémarrer.

## 9 DÉPANNAGE

Procéder aux vérifications et aux contrôles suivants avant de faire appel à un technicien d'entretien agréé.

Vérifier que l'alimentation secteur est débranchée avant de procéder à une réparation.

Type d'erreur	Action corrective
Absence d'arc	Vérifier que l'interrupteur d'alimentation secteur est sur MARCHE.
	Vérifier la connexion correcte des câbles secteur, de soudage et de retour.
	Vérifier si la bonne valeur de courant est réglée.
	Vérifier les fusibles de l'alimentation secteur.
Le courant de soudage est interrompu pendant le processus de soudage.	Vérifier si le déclenchement de la protection thermique a fonctionné (indiqué par le témoin à DEL de surchauffe du panneau de commande).
	Vérifier les fusibles de l'alimentation secteur.
Le dispositif de protection thermique se déclenche fréquemment.	Vérifier que la puissance nominale de la source d'alimentation n'est pas dépassée (c.-à-d. que l'appareil n'est pas en surcharge).
	Vérifier que la température ambiante ne dépasse pas la température indiquée pour le facteur de marche nominal, 40 °C/104 °F.
Soudage médiocre	Vérifier le branchement du câble d'alimentation en courant de soudage et du câble de retour.
	Vérifier si la bonne valeur de courant est réglée.
	Vérifier si les fils de soudage utilisés sont appropriés
	Vérifier les fusibles de l'alimentation secteur.
Refroidissement insuffisant	Nettoyer l'élément de refroidissement à l'air comprimé.
	Contrôler le niveau du liquide de refroidissement.
	Vérifier que la température ambiante ne dépasse pas la température indiquée pour le facteur de marche nominal, 40 °C/104 °F.
Interruptions de gougeage intermittentes ou perte de contact entre le métal et le carbone.	Pression d'air trop élevée. Réduire la pression d'air.
	Vérifier si la pression d'air est réglée à la valeur recommandée. Consulter le manuel de la torche utilisée.
Dépôt de carbone sur le métal de gougeage.	Pression d'air trop basse. Allumer l'air avant d'amorcer l'arc et celui-ci devrait circuler entre l'électrode et la pièce à souder.
	Vérifier si la pression d'air est réglée à la valeur recommandée. Consulter le manuel de la torche utilisée.
Aucun arc au démarrage ou arc erratique pendant le gougeage.	Vérifier si la tension est réglée à la valeur recommandée.
L'arc est intermittent et cause une irrégularité de surface de rainure ou un dépôt de cuivre sur la plaque de métal.	Vérifier si la tension est réglée à la valeur recommandée.

## 10 COMMANDE DE PIÈCES DE RECHANGE

---



### **PRUDENCE!**

Les interventions électriques et les travaux de réparation doivent être confiés à un technicien spécialisé ESAB agréé. Utiliser exclusivement des pièces de rechange et pièces d'usure ESAB d'origine.

Le Warrior Edge 500 est conçu et testé conformément aux normes internationales et européennes **EN IEC 60974-1**, **EN IEC 60974-2** et **EN IEC 60974-10 Class A**, aux normes canadiennes **CAN/CSA 60974-1** et **CAN/CSA 60974-2**, ainsi qu'aux normes américaines **ANSI/IEC 60974-1** et **ANSI/IEC 60974-2**. Lors de l'entretien ou de réparations, il incombe aux personnes effectuant l'opération de vérifier que le produit demeure conforme aux normes susmentionnées.

Les pièces de rechange et les pièces d'usure peuvent être commandées auprès de votre distributeur ESAB le plus proche en visitant le site [esab.com](https://www.esab.com). Lors de la commande, mentionner le type de produit, le numéro de série, la désignation et le numéro correspondant de la liste des pièces. Cette information permet un meilleur traitement des commandes et garantit la conformité de la livraison.

# 11 ÉTALONNAGE ET VALIDATION

**ATTENTION!**

Confier l'étalonnage et la validation à un technicien possédant une formation suffisante dans les technologies de soudage et de mesure. Le technicien doit connaître les risques de ces procédés et prendre les précautions nécessaires.

## 11.1 Méthodes de mesure et tolérances

Durant l'étalonnage et la validation, l'instrument de mesure de référence doit utiliser la même méthode de mesure dans la plage de courant continu (moyenne et rectification des valeurs mesurées). Un certain nombre de méthodes de mesure sont utilisées pour les instruments de référence, comme TRMS (True Root Mean Square), RMS (Root-Mean-Square) et la valeur arithmétique redressée. Le système Warrior Edge 500 utilise la valeur arithmétique redressée et doit donc être étalonné avec un instrument de référence utilisant la même valeur.

En pratique, il est possible qu'un appareil de mesure et un système Warrior Edge 500 affichent des valeurs différentes, même si les deux systèmes sont validés et étalonnés. Cela est dû aux tolérances de mesure et à la méthode de mesure des deux systèmes. Il est donc possible de constater un écart maximal équivalent à la somme des deux tolérances de mesure. Si la méthode de mesure diffère (TRMS, RMS ou valeur arithmétique redressée), les écarts possibles seront considérablement plus élevés.

Le système de soudage ESAB Warrior Edge 500 affiche la valeur mesurée en moyenne arithmétique redressée et ne devrait donc pas montrer de différence significative par rapport aux autres équipements de soudage ESAB en raison de la méthode de mesure.

## 11.2 Exigences, caractéristiques et normes

Le système Warrior Edge 500 est conçu pour répondre aux normes standards de précision et de mesures requises par IEC/EN 60974-14.

### Exactitude de l'étalonnage de la valeur affichée

Tension de l'arc  $\pm 1,5$  V ( $U_{\min}-U_2$ ) sous charge, résolution 0,25 V (plage de mesure théorique dans un système Warrior Edge 500 : 0,25–199 V.)

Courant de soudage  $\pm 2,5$  % de  $I_2$  max. Selon la plaque nominale du système à l'essai, résolution 1 A. La plage de mesure est spécifiée sur la plaque nominale du système de soudage Warrior Edge 500 utilisé.

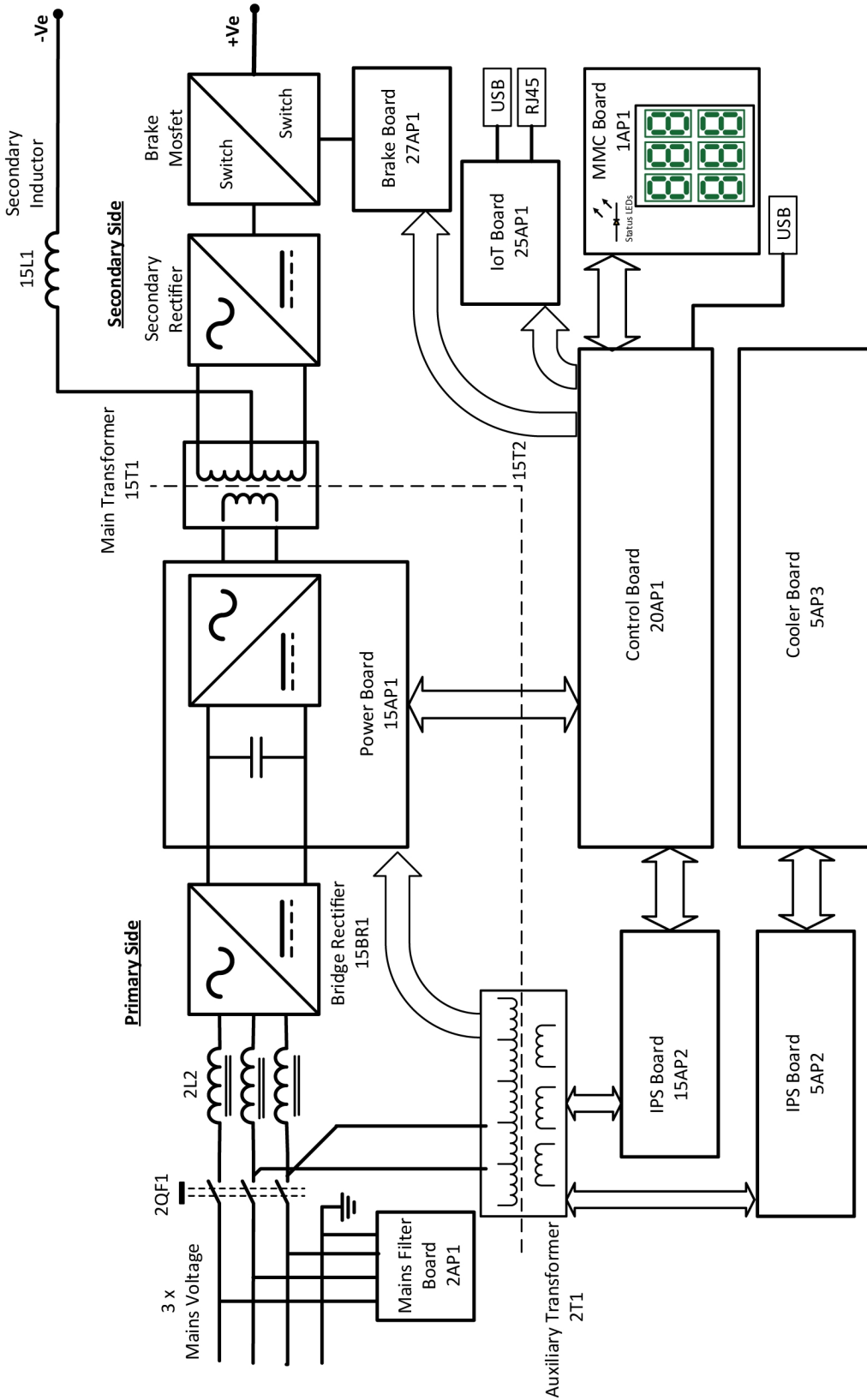
### Méthode recommandée et norme applicable

L'ESAB recommande d'effectuer l'étalonnage et la validation conformément à la norme IEC/EN 60974-14 (à moins qu'une autre méthode ne soit communiquée par l'ESAB).

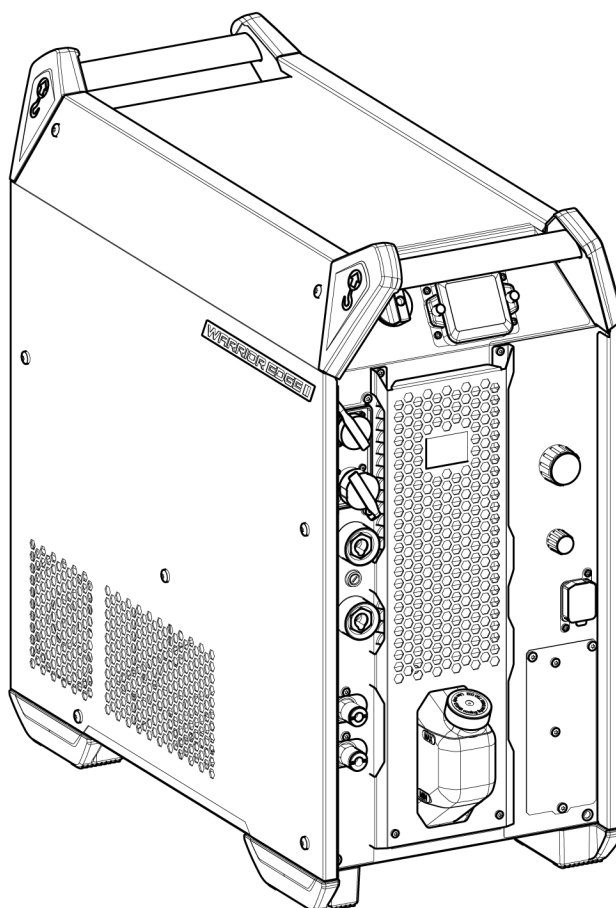


# ANNEXE

## SCHÉMA DE CÂBLAGE



## RÉFÉRENCES POUR COMMANDE

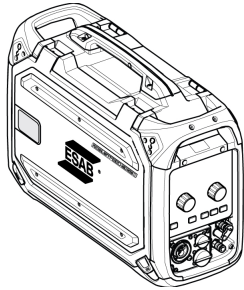
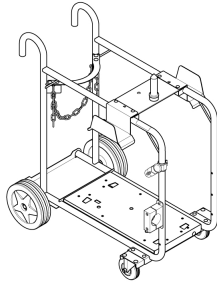

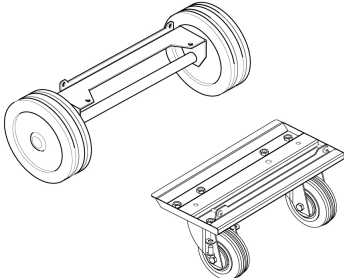


Ordering number	Denomination	Type	Notes
0446 300 881	Power source	Warrior Edge 500 CX I	380-575 V, CSA
0446 300 887	Power source	Warrior Edge 500 CX II	380-575 V, CSA Including SPEED
0463 775 *	Instruction manual		
0463 844 001	Service manual		
0463 843 001	Spare parts list		

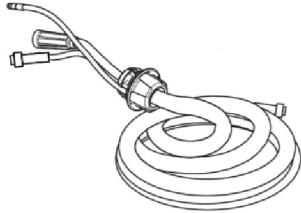
Les trois derniers chiffres du numéro de document du manuel indiquent la version de celui-ci. Par conséquent, ils sont remplacés par \* ici. S'assurer d'utiliser un manuel avec un numéro de série ou une version du logiciel correspondant au produit; se reporter à la première page du manuel.

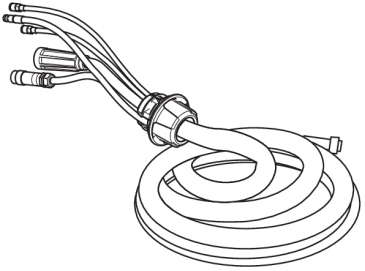
La documentation technique est disponible sur Internet au [www.esab.com](http://www.esab.com)

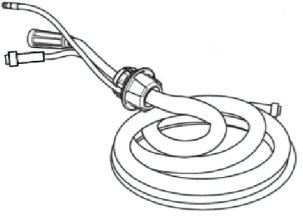
## ACCESSOIRES

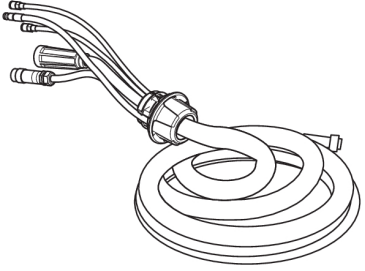
0446 600 880	<b>RobustFeed Edge BX</b> with EURO connector, torch cooling system and NFC.	
0446 600 881	<b>RobustFeed Edge CX</b> with EURO connector, torch cooling system, NFC, heater and digital gas control.	
0446 600 885	<b>RobustFeed Edge DX Tweco</b> with Tweco connector, torch cooling system, NFC, heater, digital gas control and MMA outlet	
0349 313 450	<b>Trolley</b> , compatible with RobustFeed Edge and Warrior Edge 500  For assembly instruction, refer to document 0463 357 102	
0465 720 002	<b>ESAB ready mixed coolant</b> (10 l / 2.64 gal) L'utilisation d'un autre liquide de refroidissement que le liquide prescrit pourrait endommager l'équipement. Dans ce cas, toute promesse de garantie de la part de ESAB cesse de s'appliquer.	
0465 416 880	<b>Edge wheel kit</b>  For assembly instruction, refer to document 0463 360 101	

### Interconnection cable with pre-assembled strain relief, Air cooled, 70 mm<sup>2</sup>

0446 310 880	2.3 m (7 ft)	
0446 310 881	5 m (16 ft)	
0446 310 882	10 m (33 ft)	
0446 310 883	15 m (49 ft)	
0446 310 884	20 m (66 ft)	
0446 310 885	25 m (82 ft)	
0446 310 886	35 m (115 ft)	
0446 310 887	50 m (164 ft)	

<b>Interconnection cable with pre-assembled strain relief, Liquid cooled, 70 mm<sup>2</sup></b>		
0446 310 890	2.3 m (7 ft)	
0446 310 891	5 m (16 ft)	
0446 310 892	10 m (33 ft)	
0446 310 893	15 m (49 ft)	
0446 310 894	20 m (66 ft)	
0446 310 895	25 m (82 ft)	
0446 310 896	35 m (115 ft)	

<b>Interconnection cable with pre-assembled strain relief, Air cooled, 95 mm<sup>2</sup></b>		
0446 310 980	2.3 m (7 ft)	
0446 310 981	5 m (16 ft)	
0446 310 982	10 m (33 ft)	
0446 310 983	15 m (49 ft)	
0446 310 984	20 m (66 ft)	
0446 310 985	25 m (82 ft)	
0446 310 986	35 m (115 ft)	
0446 310 987	50 m (164 ft)	

<b>Interconnection cable with pre-assembled strain relief, Liquid cooled, 95 mm<sup>2</sup></b>		
0446 310 990	2.3 m (7 ft)	
0446 310 991	5 m (16 ft)	
0446 310 992	10 m (33 ft)	
0446 310 993	15 m (49 ft)	
0446 310 994	20 m (66 ft)	
0446 310 995	25 m (82 ft)	
0446 310 996	35 m (115 ft)	





# A WORLD OF PRODUCTS AND SOLUTIONS.



Pour les coordonnées, visitez <http://esab.com>

ESAB AB, Lindholmsallén 9, Box 8004, 402 77 Gothenburg, Sweden, Phone +46 (0) 31 50 90 00

[manuals.esab.com](http://manuals.esab.com)

